

ДЕЦЕНТРАЛИЗОВАННАЯ ВЕНТИЛЯЦИЯ ЖИЛОГО
ПОМЕЩЕНИЯ С РЕКУПЕРАЦИЕЙ ТЕПЛА

Meltem[®]
VENTILIACIJA IR REKUPERACIJA

Послушайте эту тишину: комфортная вентиляция с рекуперацией тепла

M-WRG-II

НОВИНКА



С НАМИ ВАША ВЕНТИЛЯЦИЯ БУДЕТ ПРАВИЛЬНОЙ

КОМФОРТНАЯ ВЕНТИЛЯЦИЯ С РЕКУПЕРАЦИЕЙ ТЕПЛА



ЗАЩИТА ОТ ВЛАЖНОСТИ

- Защита от порчи сыростью
- Предотвращение образования плесени
- Укрепление строительного материала



ЗДОРОВЬЕ ЖИЛОГО ПОМЕЩЕНИЯ

- Хорошее самочувствие благодаря чистому и подогретому свежему воздуху
- Гипоаллергенная атмосфера благодаря мощным воздушным фильтрам
- Отсутствие сквозняков



ШУМОИЗОЛЯЦИЯ

- Проветривание без внешнего шума
- Высокая звукоизоляция
- Практически беззвучный режим работы (поэтому подходит для спальных зон)



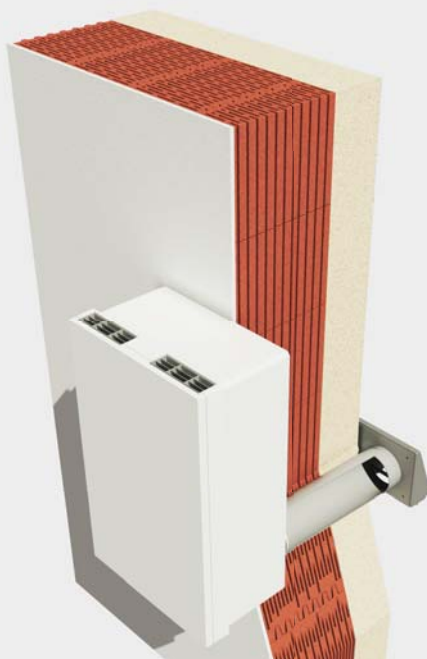
ЭКОНОМИЯ ЭНЕРГИИ

- Экономия на отоплении и сокращение выбросов CO₂
- Чрезвычайно низкое энергопотребление
- Экономичное и финансово выгодное переоборудование здания в дом с низким потреблением энергии

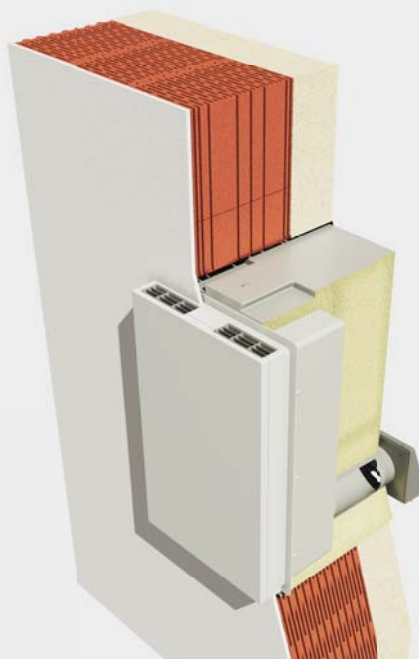
Содержание

Варианты установки	3
Примеры применения	4
Варианты управления	6
М-WRG-II Ассортимент	7
Настраиваемые функции устройства	12
Технические данные	13
Обзор системы	
Версия для настенного монтажа, версия для встроеного монтажа	14
Версия для настенного монтажа с канальным подключением	15
Внутрстенный монтаж U ² с канальным подключением	16
Воздуховод в оконном проёме	17
Размеры	18

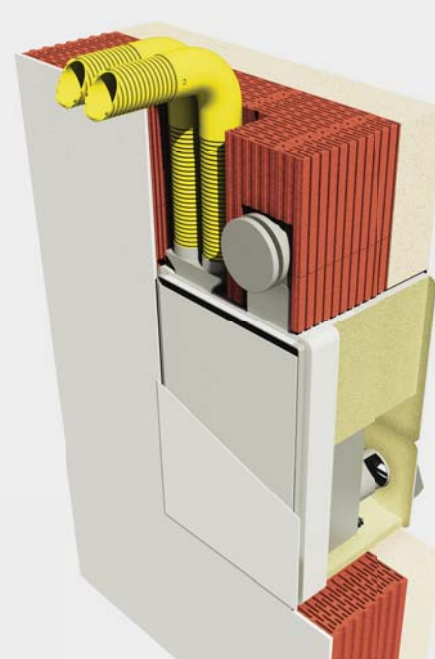
ВЕРСИЯ ДЛЯ НАСТЕННОГО МОНТАЖА



ВЕРСИЯ ДЛЯ ВСТРОЕННОГО МОНТАЖА



ВНУТРИСТЕННЫЙ МОНТАЖ U² С КАНАЛЬНЫМ ПОДКЛЮЧЕНИЕМ



Инвестиции в комфортную вентиляцию с рекуперацией тепла, безусловно, окупаются. Индивидуальная вентиляция помещения обеспечивает комфорт, снижение шума, удаление чрезмерной влажности и загрязненного воздуха, а также гипоаллергенную среду. Стандарт для домов с низким энергопотреблением (стандарт субсидирования Банка реконструкции, пассивный дом) достигается экономически. С помощью системы M-WRG-II мы дополнили и доработали существующую линейку продуктов. Более вы-

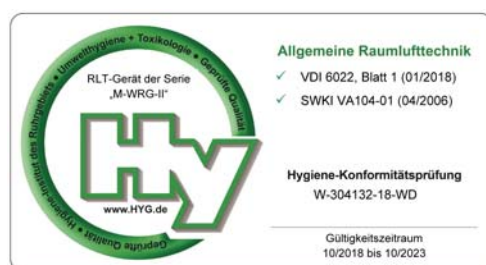
сокая рекуперация тепла в вентиляционных установках, рекуперация влаги через энтальпийный теплообменник, подключение нескольких помещений к децентрализованному устройству и сертифицированное соответствие гигиеническому стандарту Союза немецких инженеров (VDI) 6022 л. 1 являются одними из главных особенностей новой серии устройств. M-WRG-II – это разумный выбор для любителей свежего воздуха, а также для людей, экономящих энергию и заботящихся об окружающей среде.

ОСОБЕННОСТИ ПРОДУКТА

- Эффективность рекуперации тепла до 94%
- Перекрестный противоточный теплообменник
- Энтальпийный теплообменник опционально
- Постоянство объемного расхода
- Шум от LpA, 10 м² = 8,4 дБ (A)
- Звукоизоляция D_{n,e,w} до 70 дБ
- Класс фильтра ISO ePM1 60% (F7) в стандарте для наружного воздуха
- Загрязняющие вещества в наружном воздухе обнаруживаются с помощью дополнительного датчика ЛОС
- Одно- или многокомнатное решение
- Сертифицировано для Пассивного дома (PHI)
- Соответствует гигиеническим требованиям

ПРИМЕРЫ ПРИМЕНЕНИЯ:

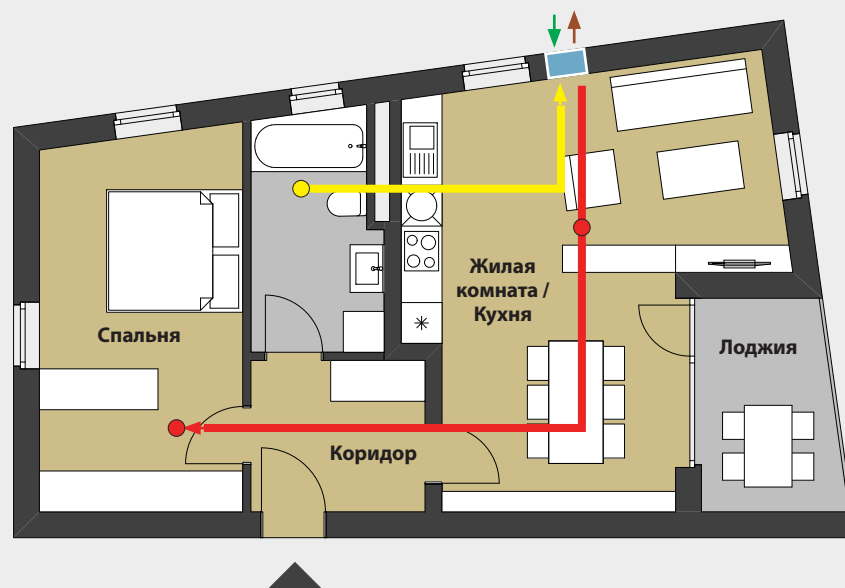
- Жилые дома на одну или несколько семей
- Студенческие общежития и дома для престарелых
- Детские сады и школы
- Гостиницы
- Офисные помещения



ПРИМЕРЫ ПРИМЕНЕНИЯ:

двухкомнатная квартира
около 50 м²

Внутренний монтаж U²
с канальным подключением



- отводимый воздух
- приточный воздух
- наружный воздух
- отработанный воздух
- устройства M-WRG-II (графическое изображение)
- плenum потолочный с распределителем гибкое соединение труб 75 мм
- анемостат приточного воздуха
- анемостат отработанного воздуха

ИНДИВИДУАЛЬНО адаптирован к Вашим потребностям

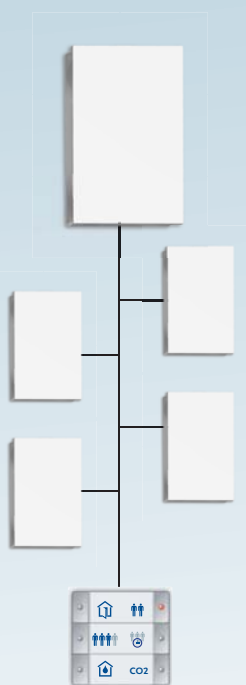
РАЗЛИЧНЫЕ ВАРИАНТЫ УПРАВЛЕНИЯ



Управление на устройстве

5 уровней / программ вентиляции, включая ограниченную по времени интенсивную вентиляцию

M-WRG-II P
M-WRG-II E
M-WRG-II P-F
M-WRG-II E-F
M-WRG-II P-FC
M-WRG-II E-FC



Управление через кабель

6 уровней / программ вентиляции

M-WRG-II P-T
M-WRG-II E-T
M-WRG-II P-T-F
M-WRG-II E-T-F
M-WRG-II P-T-FC
M-WRG-II E-T-FC

+ M-WRG-T/... или
+ 3-уровневый переключатель (не входит в комплект поставки)



беспроводное радиоуправление

четырёхпозиционный беспроводной переключатель
Дистанционное радиоуправление
От 4 до 10 уровней вентиляции / программ

Все устройства M-WRG-II (кроме устройств -S 485 (F, FC))

+ M-WRG-FBH или
+ M-WRG-FT



Шинные системы

инженерные системы управления
Modbus GLT
Loxone
KNX
RS-485
10 уровней / программ вентиляции

M-WRG-II P-M
M-WRG-II E-M
M-WRG-II P-M-F
M-WRG-II E-M-F
M-WRG-II P-M-FC
M-WRG-II E-M-FC
M-WRG-II P-S 485
M-WRG-II E-S 485
M-WRG-II P-S 485-F
M-WRG-II E-S 485-F
M-WRG-II P-S 485-FC
M-WRG-II E-S 485-FC

Типы устройств (пример)

Регулируемые функции устройства

Функции		Функции M-WRG-II																			
		централизованное																			
		децентрализованное																			
		управление на устройстве	четырёхпозиционный беспроводной переключатель			Дистанционное радиопереключение			Тактильный датчик системы InControl			Переключатель 3-позиционный (Внешний, не входит в комплект в поставке)			Modbus ¹ (GLT, Loxone и KNX готовы) и KNX			RS-485			
Типы устройств ПЭТ или энтальпия	M-WRG-II P	M-WRG-II P-F	M-WRG-II P-FC	M-WRG-II P...	M-WRG-II P...F	M-WRG-II P...FC	M-WRG-II P.	M-WRG-II P..F	M-WRG-II P..FC	M-WRG-II P-T	M-WRG-II P-T-F	M-WRG-II P-T-FC	M-WRG-II P-T	M-WRG-II P-T-F	M-WRG-II P-T-FC	M-WRG-II P-M	M-WRG-II P-M-F	M-WRG-II P-M-FC	M-WRG-II P-S 485	M-WRG-II P-S 485-F	M-WRG-II P-S 485-FC
10 уровней вентиляции							X	X	X							X	X	X	X	X	X
5 уровней вентиляции	X																				
4 уровня вентиляции		X	X	X	X	X				X	X	X	X	X	X						
Режим удаления воздуха										X											
Режим подачи воздуха										X	X										
Регулирование режима удаления воздуха							X	X	X							X	X	X	X	X	X
Регулирование режима подачи воздуха							X	X	X							X	X	X	X	X	X
Влажность (отн.)		X	X		X	X				X	X		X	X							
Регулирование влажности (отн.)							X	X								X	X		X	X	
CO ₂			X			X						X			X						
Регулирование CO ₂									X									X			X
Автоматический режим отн.влажность + CO ₂			X			X						X			X						
Автоматический режим регулируемая отн. влажность + CO ₂									X									X			
Интенсивная вентиляция временная	X	X	X	X	X	X				X	X	X	X	X	X						
Интенсивная вентиляция временная регулируемая							X	X	X							X	X	X	X	X	X
Программа времени регулируемая																X	X	X	X	X	X
Вход управления	X	X	X	X	X	X	X	X	X	X	X	X	X	X	X	X	X	X	X	X	X
Вход «Устройство выключено» (Детектор дыма, оконный контакт 24 В) опционально	X	X	X	X	X	X	X	X	X	X	X	X	X	X	X	X	X	X	X	X	X
Программа минимальной вентиляции в соответствии с DIN 18017-3 Заводская настройка, НЕ ОТКЛЮЧАЕТСЯ! опционально	X	X	X	X	X	X	X	X	X	X	X	X	X	X	X	X	X	X	X	X	X
Индикатор смены фильтра оптический	X	X	X	X	X	X	X	X	X	X	X	X	X	X	X	X	X	X	X	X	X
Вычитка рабочих часов							X	X	X							X	X	X			
Вычитка рабочих часов с комплектующим	X	X	X	X	X	X				X	X	X	X	X	X				X	X	X
Отображение значений датчика							X	X	X							X	X	X	X	X	X
Дисплей ЛОС ZUL> CO2 ABL ²																		X			
Дисплей отн. влажность ZUL>rF ABL		X	X							X	X					X	X				
Сообщение об ошибке оптическое																X	X	X			
Сообщение об ошибке оптическое, светодиод / знак	X	X	X	X	X	X	X	X	X	X	X								X	X	X
Сообщение о работе							X	X	X							X	X	X	X	X	X
Сообщение о работе, светодиод	X	X	X	X	X	X				X	X	X									
Защита от замерзания	X	X	X	X	X	X	X	X	X	X	X	X	X	X	X	X	X	X	X	X	X

¹ Требуется дополнительные компоненты системного поставщика, что может привести к дополнительным расходам.

² Требуется дополнительный датчик ЛОС приточного воздуха!

Технические данные

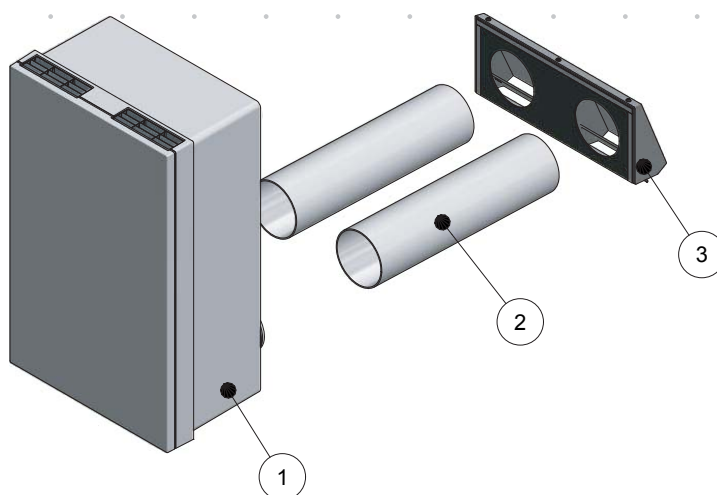


VENTILIACIJA IR REKUPERACIJA

Типы устройств	M-WRG-II P / M-WRG-II E	M-WRG-II P (F, FC) / M-WRG-II E (F, FC)
Вид системы	децентрализованная, рекуперативная	
Расход воздуха (м ³ / ч)	от 10 до 100	
Регулирование мощности	5 уровней на устройстве, 10 уровней с комплектующими	5 уровней на устройстве, 10 уровней с комплектующими, бесступенчатая с датчиками влажности / CO ₂
Теплообменник	Перекрестный противоточный / энтальпийный перекрестный противоточный	
Эффективность рекуперации тепла макс., DIN EN 13141-8 (%)	94 / 91	
Эффективность рекуперации тепла PHI (%), версия U2 с канальным подключением	82 / 75	
Рекуперация влажности Hx PHI (%)	- / 45	
Двигатель / приточный / вытяжной вентилятор	Постоянный ток радиальный	
элек. потребляемая мощность (Вт), свободный выдув	от 4,6 до 52,4 / от 4,4 до 53,4	
Потребляемая мощность в режиме ожидания (Вт)	0,8	
Объемное потребление электроэнергии вентиляторов (Вт / м ³ / ч) при расходе 70 м ³ / ч, без нагнетания	0,33 / 0,34	
Постоянство объемного расхода, сбалансированная вентиляция	да	
Потребление электроэнергии макс. (А)	0,41 / 0,42	
Рабочее напряжение (В) / частота сети (Гц)	85 - 265 / 50 - 60	
Уровень звукового давления для настенного монтажа (Lp в дБ (А) 10 м ²)	от 17,5 до 48,1	
Уровень звукового давления для встраенного монтажа (Lp в дБ (А) 10 м ²)	от 13,0 до 47,5 / от 13,1 до 48,6	
Уровень звукового давления внутрстенного U2 с канальным подключением на вытяжной стороне (Lp в дБ (А) 10 м ²)	от 8,4 до 42,1	
Звукоизоляция. Номинальная стандартная разница уровней звука, работающего устройства, в зависимости от варианта установки (D n, e, w в дБ)	от 51 до 70	
Вес (кг)	8,3	
Цвет	белый, подобный RAL 9010	
Соединительный элемент наружного / отработанного воздуха (DN)	100	
Размеры устройства (Ш x В x Г) в мм	364 x 590 x 218	
Возможные типы установки	встроенная, внутрстенная U ²	
Возможность канального подключения	да, с комплектующими	
Видимая глубина устройства при настенной / встраенной / внутрстенной U ² установке (мм)	218 / 58 / -	
Вид фильтра	Круглые фильтрующие картриджи для приточного и вытяжного воздуха	
Класс фильтра приточного / вытяжного воздуха, опция для приточного воздуха - фильтр с активированным углем (ISO 16890-1: 2016-12 или EN 779: 2012-10)	ISO ePM1 60% (F7) / ISO Coarse 60% (G4), ISO ePM2,5 55% (F7)	
Мониторинг фильтров с индикатором смены фильтров	управляемый во время работы, оптический	
Отвод конденсата	через сконденсатное соединение / не требуется ¹	
Полностью автоматическое управление клапанов (при вкл / выкл, в режиме ожидания и сбоя питания)	да	
Вход «Устройство выключено» (детектор дыма, оконный контакт 24В)	да, опционально	
Вид защиты:	IP X4, IP X5 при внутрстенном монтаже U ²	
Регулирование влажности	нет	да
Регулирование CO ₂	нет	да, с вариантом устройства -FC
Автоматический режим (регулирование влажности и CO ₂)	нет	да, с вариантом устройства -FC
Различные программы вентиляции (работа приточного и отработанного воздуха, минимальная вентиляция согласно DIN 18017-3 возможна, ...)	да, частично с комплектующими	
Проверено Объединением технического надзора	да	
Союз немецких инженеров (VDI) 6022 л. 1 проверено / соответствие	Да, № W-304132-18-WD	
Сертификат пассивного дома (PHI)	да, Инд. № соответствия 1327vs03 / 1328vs03	
Допуск органов строительного надзора (Немецкий институт строительной техники)	Подана заявка, регистрационный номер документа: III 57-1.51.3-57/17	
Класс энергопотребления:	B	A

¹ При использовании по назначению в соответствии с инструкцией по эксплуатации и при отсутствии необычных нагрузок от влаги.

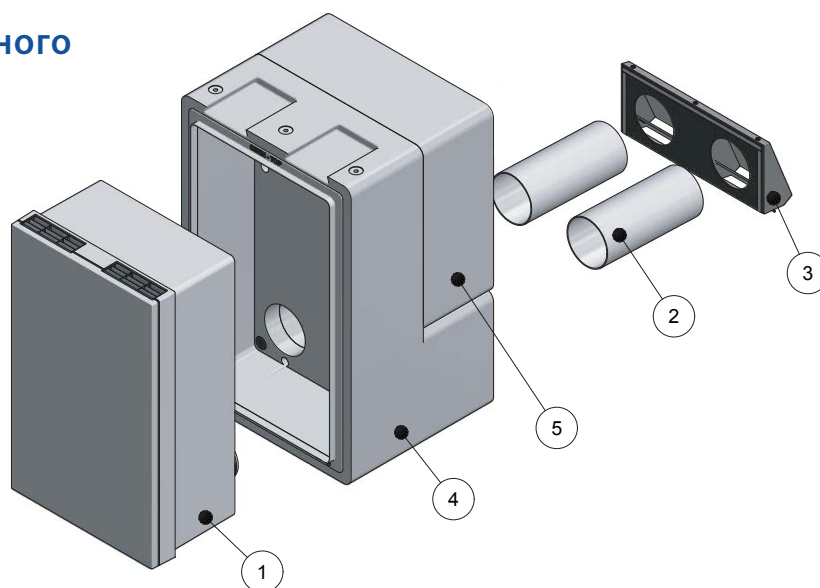
ОБЗОР СИСТЕМЫ ВЕРСИЯ НАСТЕННОГО МОНТАЖА



Список компонентов			
	Арт. №:	Тип	Описание
1		Тип устройства	Вентиляционное устройство M-WRG-II
2	5574	M-WRG-LR 50	Трубы приточного и вытяжного воздуха DN 100, 2 x 0,5 м *
3	730000	M-WRG-II ES	Крышка воздухозаборника, щелевая из нержавеющей стали

* Для стеновых конструкций (включая внутреннюю и внешнюю штукатурку, а также утепление) При толщине более 470 мм использовать более длинные вентиляционные трубы арт. 5580.

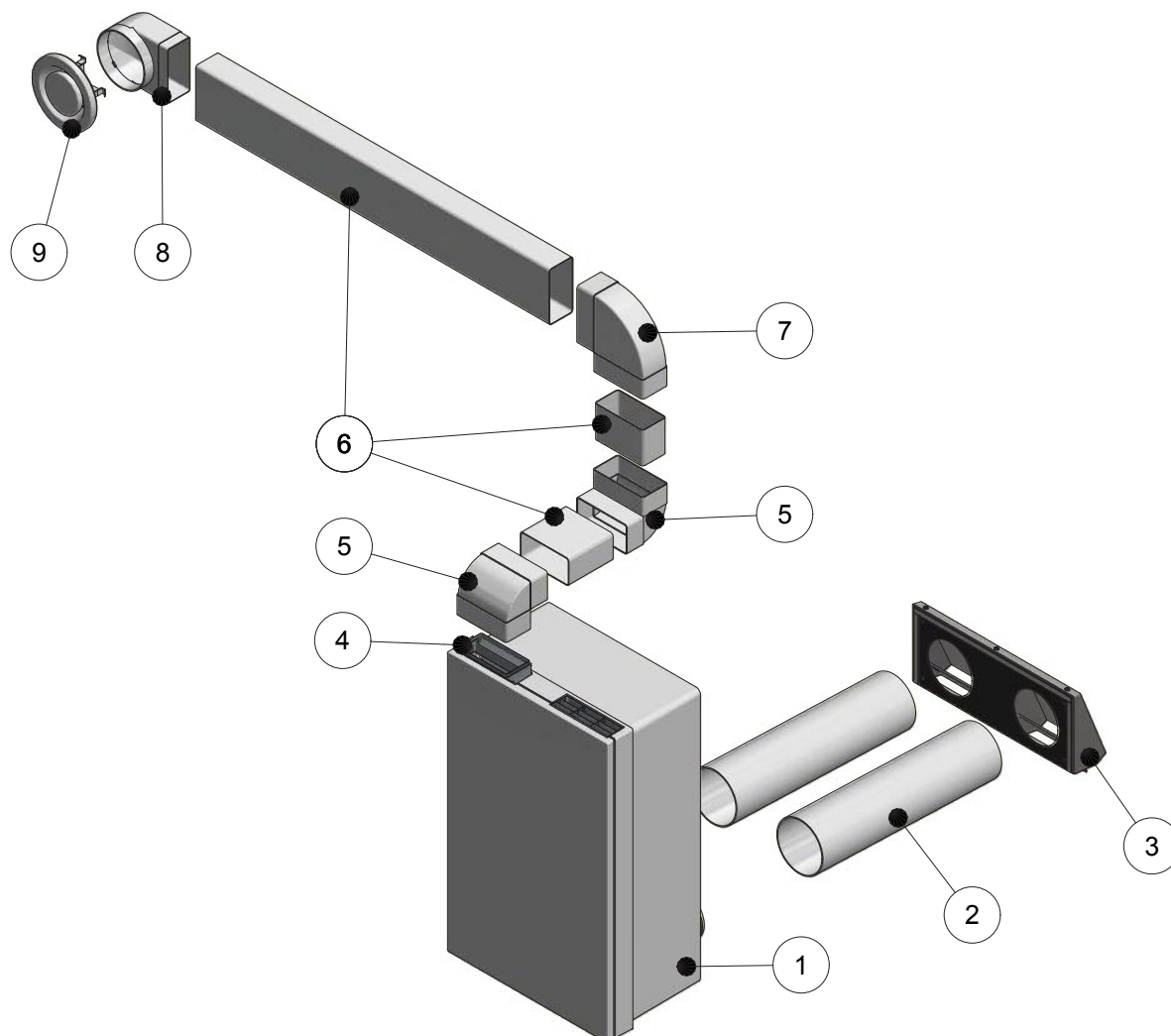
ОБЗОР СИСТЕМЫ ВЕРСИЯ ВСТРОЕННОГО МОНТАЖА



Список компонентов			
	Арт. №:	Тип	Описание
1		Тип устройства	Вентиляционное устройство M-WRG-II
2	5574	M-WRG-LR 50	Трубы приточного и вытяжного воздуха DN 100 – 2 x 0,5 м *
3	730000	M-WRG-II ES	Крышка воздухозаборника, щелевая из нержавеющей стали
4	711000	M-WRG-II M/MB	Монтажный комплект встроенного монтажа при монолитной конструкции
5	735003	M-WRG-II M/FÜ	Монтажный комплект, вставка-заполнитель

Дополнительные номера артикула, которые начинаются не с «7», а с «5», можно найти в нашем текущем прайс-листе M-WRG на 2019 год.

**ОБЗОР СИСТЕМЫ
ВЕРСИЯ НАСТЕННОГО МОНТАЖА С КАНАЛЬНЫМ
ПОДКЛЮЧЕНИЕМ**

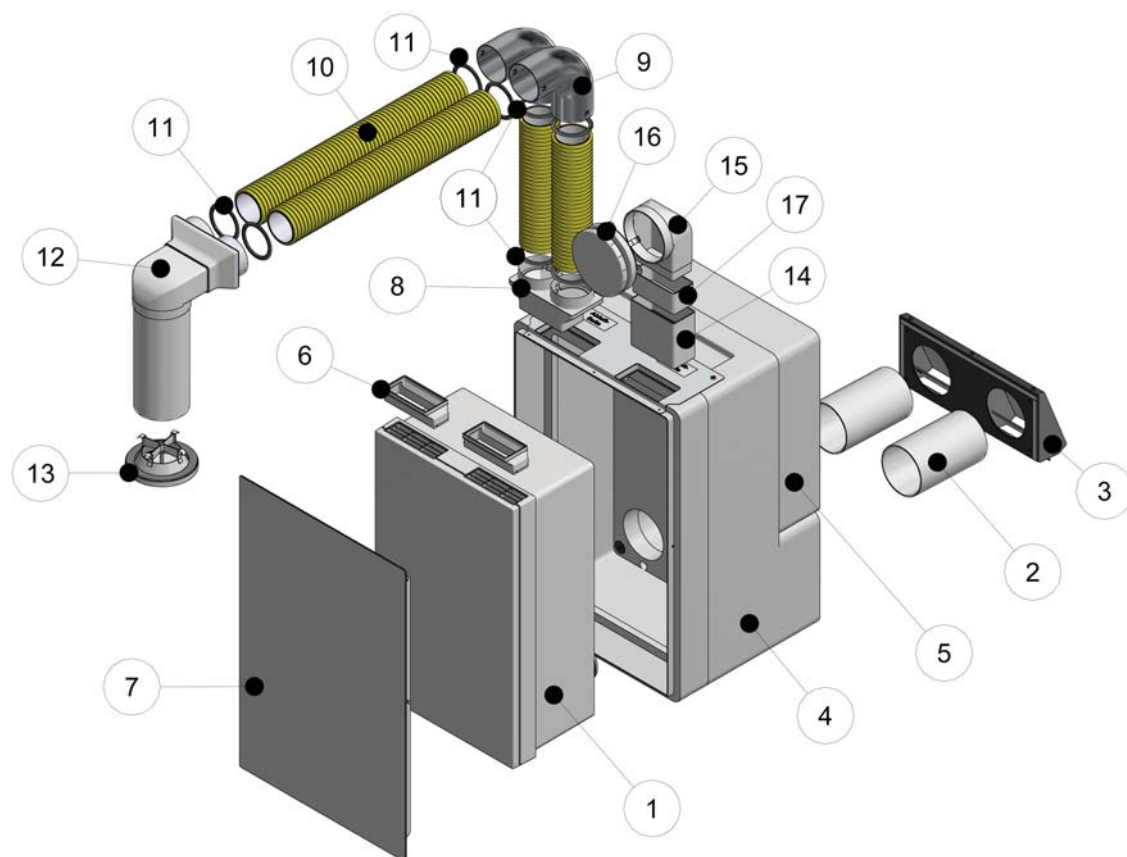


Список компонентов			
	Арт. №:	Тип	Описание
1		Тип устройства	Вентиляционное устройство M-WRG-II
2	5574	M-WRG-LR 50	Трубы приточного и вытяжного воздуха DN 100, 2 x 0,5 м *
3	730000	M-WRG-II ES	Крышка воздухозаборника, щелевая из нержавеющей стали
4	731000	M-WRG-II KA	Канальный адаптер для настенного монтажа
5	5593	M-WRG-FK-W	Колено вертикальное 90° для плоских каналов
6	559°	M-WRG-FK-F	Плоский канал 110 x 54 мм
7	5592	M-WRG-FK-B	Колено горизонтальное 90° для плоских каналов
8	5579-10	M-WRG-RR-FK	Переходник 90° DN 100 к плоскому каналу 110 x 54 мм
9	5056-30/A	M-WRG-FR-TVA	Анемостат вытяжной DN 100, также доступен из пластика

* Для стеновых конструкций (включая внутреннюю и внешнюю штукатурку, а также утепление)
При толщине более 470 мм использовать более длинные вентиляционные трубы арт. 5580.

Дополнительные номера артикула, которые начинаются не с «7», а с «5», можно найти в нашем текущем прайс-листе M-WRG на 2019 год.

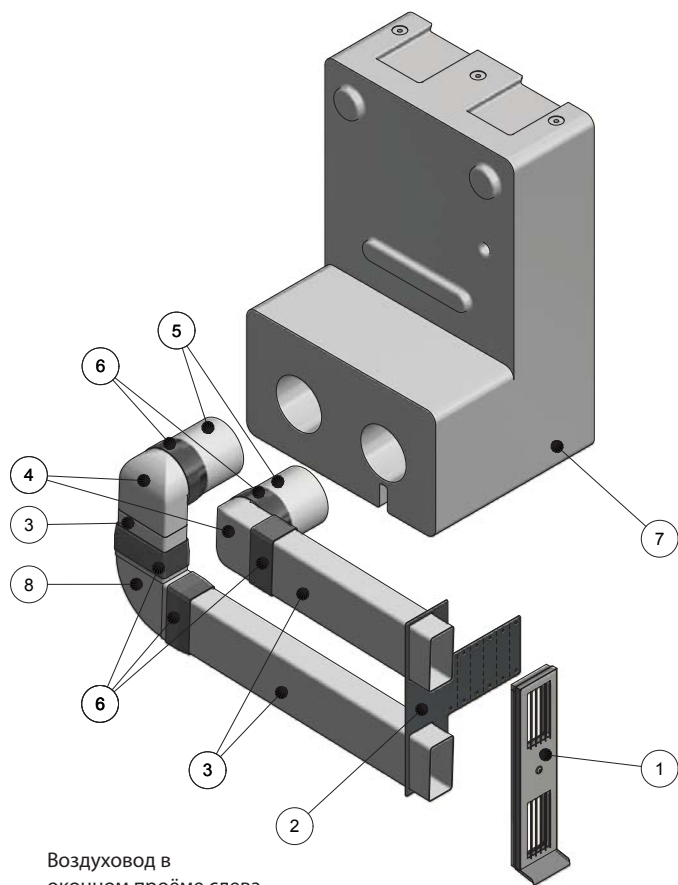
ОБЗОР СИСТЕМЫ ВНУТРИСТЕННЫЙ МОНТАЖ U² С КАНАЛЬНЫМ ПОДКЛЮЧЕНИЕМ



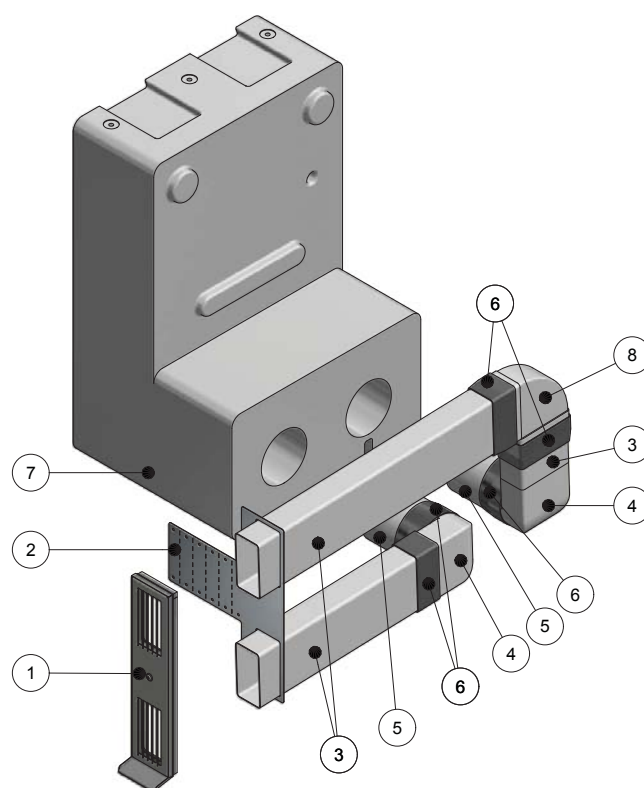
Список компонентов			
	Арт. №:	Тип	Описание
1		Тип устройства	Вентиляционное устройство M-WRG-II
2	5574	M-WRG-LR 50	Трубы приточного и вытяжного воздуха DN 100 - 2 x 0,5 м *
3	730000	M-WRG-II ES	Крышка воздухозаборника, щелевая из нержавеющей стали
4	712000	M-WRG-II M-U ²	Монтажный комплект внутрискрипной установки U ²
5	735003	M-WRG-II M/FÜ	Монтажный комплект, вставка-заполнитель
6	731001	M-WRG-II U2 AK	Комплект адаптеров U2
7	735100	M-WRG-II U2 AD/WS	Крышка U2
8	5056-00/75	M-WRG-FRA75	Переходник гибкой трубы 75 мм к системе плоских каналов 110 x 54 мм
9	5056-42/75	M-WRG-FR-B75	Колено гибкой трубы 90° DN 75
10	5056-40/75	M-WRG-FR75	Гибкая труба 75 мм
11	5°56-41/75	M-WRG-FR-DR75	Уплотнительное кольцо гибкой трубы DN 75
12	5056-1o/75	M-WRG-DK 2x75/100	Пленум потолочный для подключения гибких труб 2 x 75 мм к DN 100, также доступен из листового металла
13	5056-30/a	M-WRG-FR-TVA	Анемостат вытяжной DN 100, также доступен из пластика
14	5591	M-WRG-FK-V	Соединитель плоских каналов 110 x 54 мм
15	5579-10	M-WRG-RR-FK	Переходник 90° DN 100 к плоскому каналу 110 x 54 мм
16	5o56-3o/z	M-WRG-FR-TVZ	Анемостат приточный DN 100, также доступен из пластика
17	559o	M-WRG-FK-F	Плоский канал 110 x 54 мм

Дополнительные номера артикула, которые начинаются не с «7», а с «5», можно найти в нашем текущем прайс-листе M-WRG на 2019 год.

ОБЗОР СИСТЕМЫ ВОЗДУХОВОД В ОКОННОМ ПРОЁМЕ



Воздуховод в оконном проёме слева



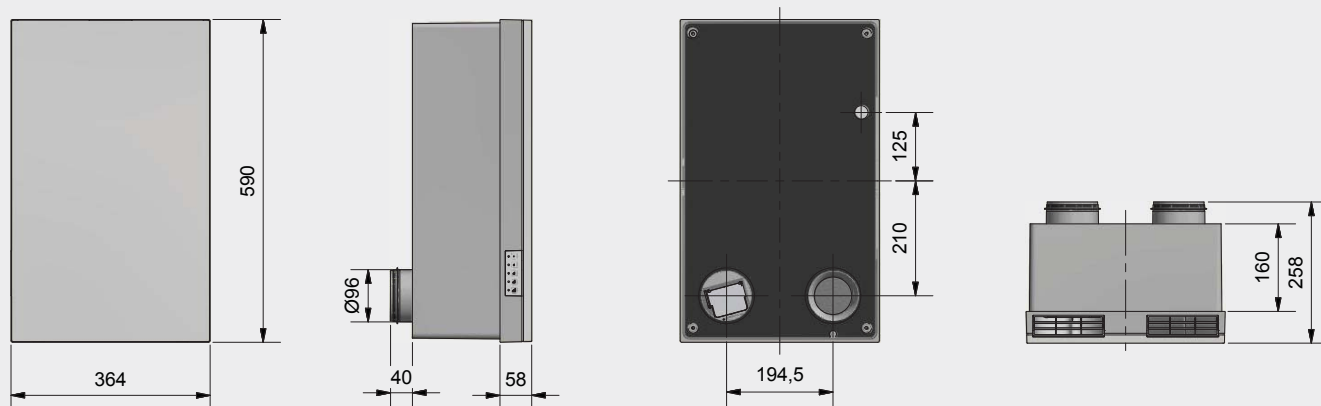
Воздуховод в оконном проёме справа

Список компонентов			
	Арт. №:	Тип	Описание
1	5159	M-WRG-EFL/AP	Крышка воздухозаборника, оконный проём, настенный монтаж
2	5512-01	M-WRG-EFL/MHL	Монтажное приспособление для оконного проёма
3	5590	M-WRG-FK-F	Плоский канал 110 x 54 мм
4	5579-10	M-WRG-RR-FK	Переходник 90° DN 100 к плоскому каналу 110 x 54 мм
5	5574	M-WRG-LR 50	Трубы приточного и вытяжного воздуха DN 100 – 2 x 0,5 м *
6	5599	M-WRG-BB	Бутиловая лента (рулон 20 м)
7	711000	M-WRG-II M/MB	Комплект для встроенного монтажа
8	5592	M-WRG-FK-B	Колено горизонтальное 90° для плоских каналов

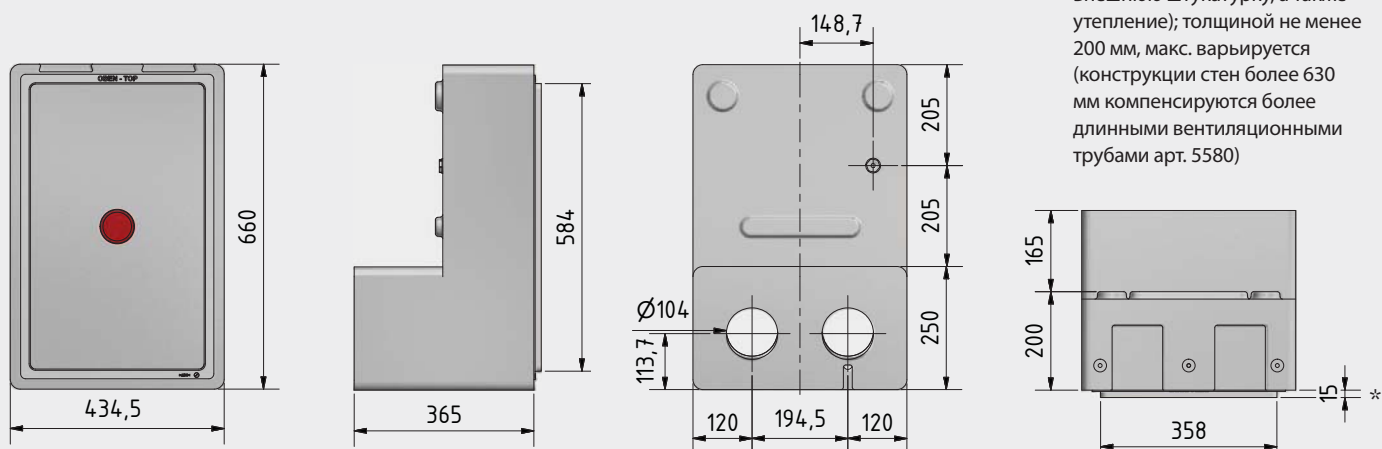
Дополнительные номера артикула, которые начинаются не с «7», а с «5», можно найти в нашем текущем прайс-листе M-WRG на 2019 год.

Размеры

ВЕНТИЛЯЦИОННОЕ УСТРОЙСТВО



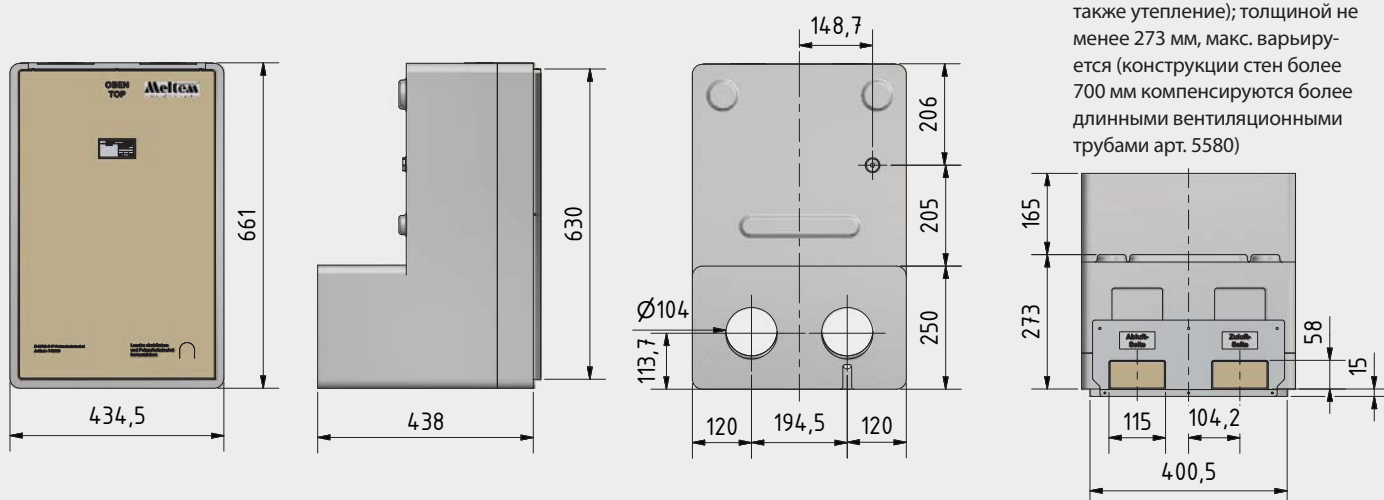
МОНТАЖНЫЙ КОМПЛЕКТ ДЛЯ ВСТРОЕННОГО МОНТАЖА СБОРНЫЕ СТЕНОВЫЕ КОНСТРУКЦИИ* / МОНОЛИТНАЯ КОНСТРУКЦИЯ



Размер 365 мм варьируется, в зависимости от конструкции стены (включая внутреннюю и внешнюю штукатурку, а также утепление); толщиной не менее 200 мм, макс. варьируется (конструкции стен более 630 мм компенсируются более длинными вентиляционными трубами арт. 5580)

* без штукатурной рамки

МОНТАЖНЫЙ КОМПЛЕКТ ДЛЯ ВСТРОЕННОГО МОНТАЖА ВНУТРИСТЕННОЙ УСТАНОВКИ U²



Размер 438 мм варьируется, в зависимости от конструкции стены (включая внутреннюю и внешнюю штукатурку, а также утепление); толщиной не менее 273 мм, макс. варьируется (конструкции стен более 700 мм компенсируются более длинными вентиляционными трубами арт. 5580)

Дополнительные номера артикула, которые начинаются не с «7», а с «5», можно найти в нашем текущем прайс-листе M-WRG на 2019 год.